

Lerakási útmutató - halszálka mintás Master Floor padlók

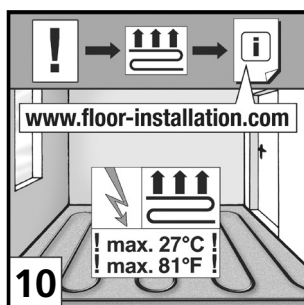
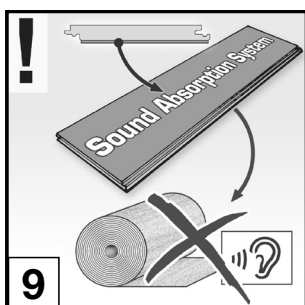
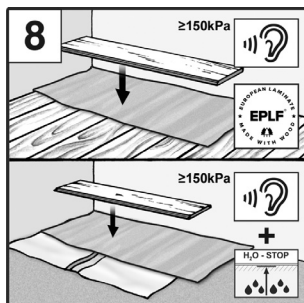
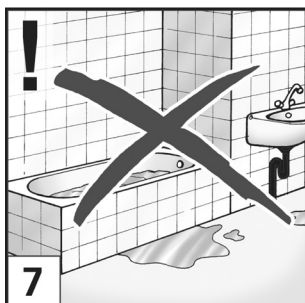
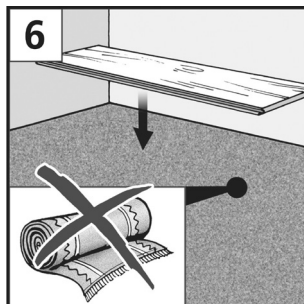
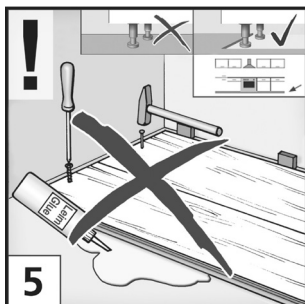
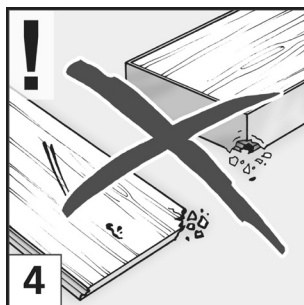
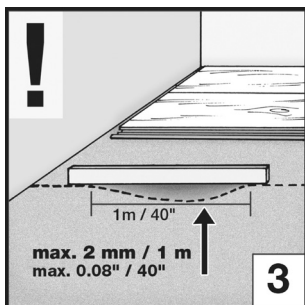
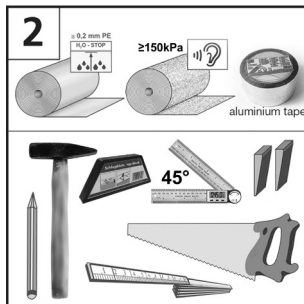
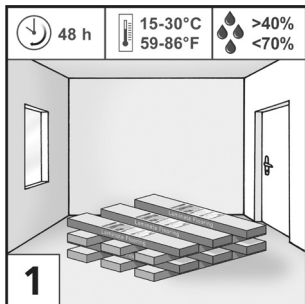


Előkészületek

Kérjük minden elemében ragaszkodjon az útmutatóban leírtakhoz! Az útmutatóhoz tartozó padlók mindenben megfelelnek a vonatkozó (DIN 18365-ös számú) szakmai szabványoknak.

A termékre vonatkozó teljeskörű gyártói garancia csak az alábbi útmutató szigorú betartása mellett érvényes.

Előkészületek: A lezárt csomagokat burkolás előtt 48 órán keresztül kell a fektetés idejénél várható klimatikus viszonyok között tárolni. A szoba hőmérsékletének 15 és 30°C, a levegő relatív páratartalmának pedig 40 és 70 százalék között kell lennie [1] mind a burkolás, mind a használat ideje alatt, hogy a termék saját értékét megőrizze. A szükséges kiegészítő anyagok és szerszámok: párazáró PE-fólia, szigetelő alátétlemez (nyomásállóság CS $\geq 150\text{kPa}$, vastagság $\leq 2\text{ mm}$), szigetelő szalag, távtartó ék, kézi fűrész, ceruza, mérce, szögmérő, kalapács (lehetőleg visszarúgás nélküli) [2]. Ragasztó használatára nincs szükség magához a burkoláshoz, kivéve az olyan zónákat, amelyek lefedésére kisebb kivágott laminált padló darabokat használunk (pl. fűtési csövek körül). Az ilyen esetekben faragasztó használata a célszerű.



A fogadó aljzatnak minden szempontból meg kell felelnie az útmutatóban leírtaknak. Az alkalmas aljzatok az ásványiak (esztrich, beton), a forgácslap és a fapadló. Az aljzatnak síknak, száraznak és tisztának kell lennie. Az 1 négyzetméteren levő 2 mm-nél nagyobb magassági eltéréseket a DIN 18202 szabványok megfelelően szakembernek kell kiegyenlítenie. [3]. Az aljzat egyenletességét a legjobban vízmértékkel vagy szintező vonalzóval lehet ellenőrizni.

Az építkezés során keletkező szennyeződések, mint pl a vakolatmaradványokat teljes mértékben el kell távolítani az aljzat felületéről, és a repedések sem lehetnek rajta.

A panelek hibátlanságát kielégítő fényviszonyok között kell ellenőrizni. A külső hibákkal (pl. mérethiba, hiányzó lakk, színhiba) rendelkező paneleket félre kell tenni, a gyártó ezeket térítésmentesen kicseréli [4]. Amennyiben a hibás paneleket beépítik a burkolatba, utólag semmilyen jótállási kérelem nem igényelhető rájuk.

A laminált padló eredendően úsztatott burkolat, ragasztással, csavarozással, szögeléssel vagy bármilyen egyéb módon tilos az aljzathoz rögzíteni. Az olyan nehéz bútorok, mint a beépített konyhabútor padlóra helyezése szintén kerülendő. A beépített bútorokat és szekrényeket célszerű még a padló fektetése előtt beépíteni. A fenti direktívák be nem tartása szintén kizár bármilyen garanciális érvényesítést. [5]

A padlószőnyegek alkalmatlanok fogadó aljzatnak, a burkolás előtt minden esetben maradéktalanul eltávolítandók. A padlószőnyegre fektetett laminált padlón való járással járó ruganyos mozgás a megfelelőnél nagyobb nyomást helyez a lapok csatlakozásaira. A padlószőnyeg eltávolításának emellett higiéniai okai is vannak. A felülről lezárt padlószőnyegben a beszoruló pára miatt nem kívánt mikroorganizmusok szaporodhatnak el [6].

A laminált padló alkalmatlan vizes helyiségek (fürdőszoba, szauna) burkolására, ez szigorúan tilos [7].

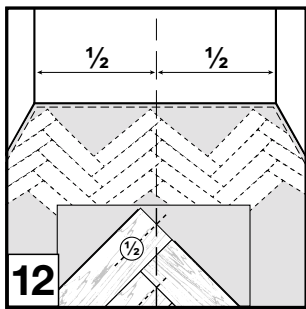
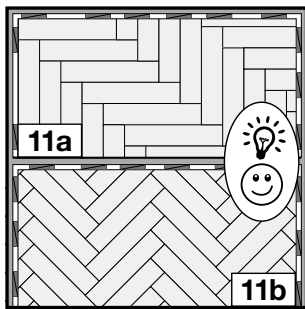
Akár van padlófűtés az aljzatban, akár nincs, az aljzat nedvességét szakembernek kell megmérnie burkolás előtt az ásványi aljzatok esetében. Az előírt határértékek: Cementesztrich: < 1.8% CM padlófűtéssel, < 2.0% CM padlófűtés nélkül, kalciumszulfát esztrich: < 0.3% CM padlófűtéssel, < 0.5% CM padlófűtés nélkül

A nedvesség elleni védelem érdekében egy párazáró réteget képező fólia kell, hogy elsőnek az aljzatra kerüljön az ásványi aljzatok esetén, kivéve, ha a szigetelő alátétlemez tartalmaz egy ilyet integráltan. A fóliát a burkolandó teljes felületre ki kell terjeszteni, 50 mm-es átfedéssel, szigetelő szalaggal összeragasztva. Fából készült aljzatok esetén a párazáró fólia használata kerülendő [8].

A szigetelő alátét alkalmazása minden típusú aljzathoz szükséges (kivéve, ha a padlólap alján integrált alátét található [9]). Az alátéteket átfedés nélkül, egymáshoz illesztve kell fektetni [8].

A padlófűtésre (kizárólag vizes rendszerű padlófűtés) való burkolás csakis akkor megengedett, ha szakember végzi és ha a padlófűtés megfelelően működik [10]. A padlófűtés beszerelését is megfelelő szakembernek kell végeznie, és be kell tartani a vonatkozó felfűtési és lehűtési protokollt. A padlófűtésnek a burkolandó helység teljes felülete alatt működnie kell. A felfűtött felszín hőfoka nem haladhatja meg a 27°C-ot. A padlófűtésre vonatkozó direktívák be nem tartása szintén a garancia elvesztését jelentik.

Az úsztatott burkolatok fektetése esetén az adott padlólap hőellenállási adatait figyelembe kell venni, csakúgy mint az alátét hővezető tulajdonságait. Ezek együttes hőellenállása nem haladhatja meg a 0.15m² K/W-ot a DIN EN 14041-es szabvány értelmében [10].



Érdemes a paneleket burkolás előtt a kívánt alakzatba elrendezni, biztosítva ezzel a számunkra legideálisabb vizuális hatást.

A fektetés előtt ki kell választani a kívánt elrendezést [11].

A mellékelt ábrák két elrendezési formát ábrázolnak, a "45°-os halszálkát" [11b] és a "90°-os halszálkát" [11a]. Az egyéb elrendezési formák nem képezik tárgyát a lerakási útmutatónak.

• Két panel csatlakoztatása előtt győződjünk meg a klikkek

szennyeződésmentességéről, tisztaságáról

• A hosszúoldali csatlakozásoknál a paneleket az ideális szögbe állítva kell egymásba csúsztatni [16].

• A hosszú és a rövid oldalak találkozásánál ez nem elég, kalapács és ütőfa segítségével kell összeűtni a paneleket [14].

• Két panel összekapcsolása után ellenőrizzük az élek szimmetriáját a fugáknál.

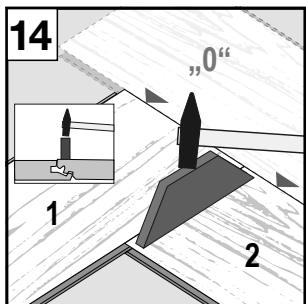
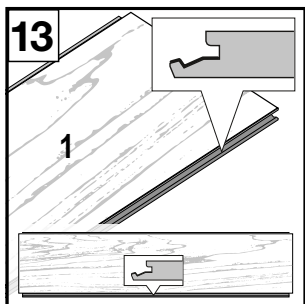
Semmilyen eltolódás vagy szinteltérés nem megengedett.

• A szélső sorok és a falak illetve egyéb fix elemek (lépcső, szegély, küszöb, stb.)

között 12 mm-es működési légrést ell hagyni [15]. Használjunk távtartót.

• Az egész panelek összeillesztésénél kerüljük a ragasztó használatát. Csakis akkor folyamodjunk hozzá, amikor a mintázat lerakása után megmaradt (ennél az alakzatnál jellemzően) háromszög alakú területeket fedjük le [15] levágott kisebb paneledarabokkal, vagy amikor a fűtéscsövek és egyéb térbe törő idomokat burkolunk körbe. Ilyenkor kizárólag faragasztót használjunk [19]. Amennyiben ilyen esetekben a ragasztó nem kívánt helyekre folyik, azonnal, maradék nélkül távolítsuk el nedves ronggyal, hogy megőrizzük a burkolat vizuális minőségét.

A faragasztó kizárólag az elemek egymáshoz rögzítésére használandó, magukat a paneleket (tekintettel rá, hogy úsztatott padlóról van szó), az aljzathoz soha.



45°-os halszálkaminta

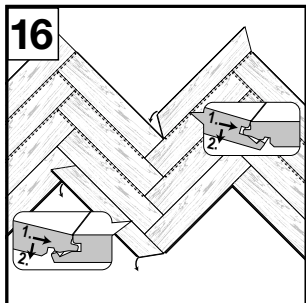
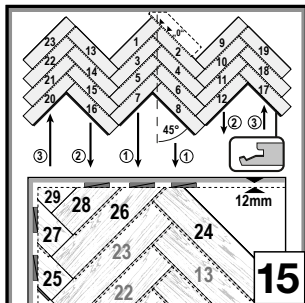
A most következő leírás a [11b] ábrán látható elrendezéshez tartozik. Amennyiben a szoba geometriája eltér a képen láthatótól, a munkafolyamatot aszerint kell módosítani.

A négyzet- és téglalap alakú helységekben pontosan meg kell határozni, és tisztán látható módon jelölni a szoba középvonalát [12]. Az egyéb alakzatú helységekben az ügyfélnek kell meghatároznia a kívánt középvonalat, vagy a referenciavonalat.

Az első lépés a panelek lefektetése, (1) a megfelelő alátétekre (8) a meghatározott elrendezésben [15a]. A munkát végezzük a lehető legnagyobb figyelemmel.

Az első panelt helyezük nagyjából középre a hátsó fal előtt [15]. A kiálló csatlakozásnak [13] most a fektetés irányába kell mutatnia, szembe a burkolást végző egyénnel [15].

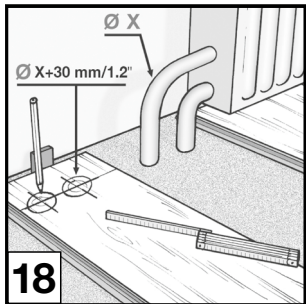
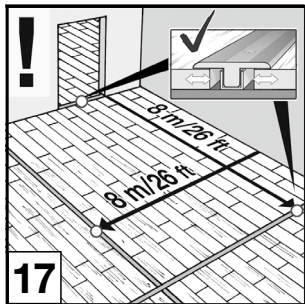
A második panelt (2) illesztjük rövid oldalával az első panel felénk első hosszú oldalához (1), mégpedig oly módon, hogy a két panel egy "háztető"-t formázzon [14]. Ügyeljünk a derékszögességre. Helyezzük rá az ütőfát a második panel szélére (2) a képen látható módon [14].



Míg egyik kezünkkel ráütünk az ütőfa tetejére a kalapáccsal, a másikkal tartjuk az ütőfát a lehető legstabilabban a második panelen (2).

A két panel akkor csatlakozik jól, ha nem marad közöttük se rés, se magasságbeli eltérés.

A következő panelt (3) a hosszú oldalával kell az első panel (1) hosszú oldalához csatlakoztatni, 30 fokkal megemelni majd lassan a második (2) panel irányába csúsztatni. Ha ezt elértük, engedjük le a harmadik (3) panelt, és ismét használjuk a kalapácsot és az ütőfát. Az élek szimmetriája és a panelek rés nélküli csatlakozása itt is ugyanolyan fontos, mint az első két panel esetében. Amennyiben a csatlakoztatás nem sikerült hibátlanul, finoman szedjük szét a paneleket, és kezdjük újra a folyamatot.

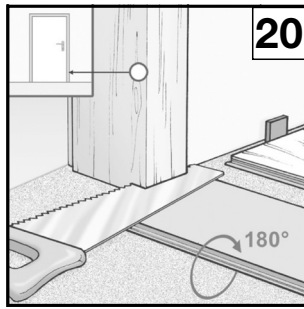
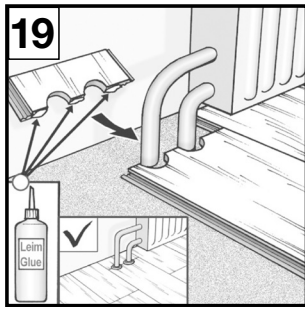


A negyedik panelt (4) az első (1) és a harmadik (3) panelhez képest 90 fokkal, a másikkal (2) párhuzamosan illesztjük a többihez. A további paneleket az eddig megismert szisztéma szerint csatlakoztassuk a már összeillesztett darabokhoz.

Tipp: ahhoz, hogy az első illesztés a főzolás és az élek mentén az első paneleknél (1) (2) a lehető legjobban sikerüljön, használjunk egy plusz panelt (0) (15), amit az (1) és (2) panel külső illesztésébe helyezünk, majd utána eltávolítunk. Ezt a plusz panelt (0) úgy pozicionáljuk ahogy a képen látható. Helyezzük oda a (1) panelt ütőfa és kalapács segítségével, ahogy fentebb le van írva, majd a (2) panelt megdöntve lassan toljuk a helyére, és az ütőfa segítségével illesztjük össze az (1) panellel. Végül a vezetőpanelt (0) a szabad oldalánál megfogjuk, és óvatosan kibillentjük amíg a (0) panel klikkjéből ki nem oldódik az (1) és (2) panel klikkrendszeré. Az eredmény: szimmetrikusan futó élek az (1) és (2) panel összeillesztésénél. A (4) panelt az (1) és (3) panelhez képest 90°-al elfordítva és a (2) panellel párhuzamosan helyezük el így a panel nütös fele néz újra a lerakó személy irányába. Középső konty további részeit a fent leírtak alapján kell folytatni.

Ha a középső konty legalább 8 részből áll, akkor az előzetesen kijelölt teremközépvonalhoz kell igazítani [12][15].

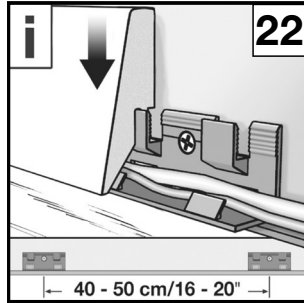
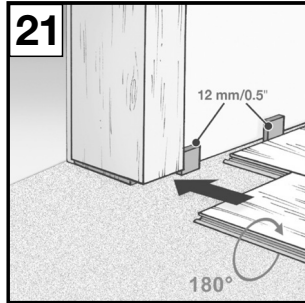
Két irányba folytassuk a lerakást, hogy egy halszálkából álló „W” formát kapjunk. Addig folytassuk ezt, amíg el nem fogy a hely, és egész panel már nem rakható le. Mindig ügyeljünk rá hogy a középső konty a középvonalhoz legyen igazítva (15). Ha nem így van, módosíthatunk, mivel az úsztatott fektetés és a burkolat csekély súlya miatt a konstrukció könnyen eltolható pusztá kézzel A további panelek elhelyezése fentebb leírtak alapján történik.



A fent említett minta alapján folytassuk a lerakást amíg el nem érünk a helyiség másik végéig, amíg már egész panel már nem rakható le. Ha már egyik irányba se rakható le egész panel akkor meg kell kezdeni a fennmaradó háromszög formák beépítését. Ehhez ugyan úgy tartani kell a lerakási formát, csak egyre kisebb darabokat kell majd bevágni. Szükségünk lesz egy szögmérőre, illetve egy fűrésze, ami fokban állítható útközövel rendelkezik. Itt is ügyelni kell, hogy a 12 mm működési légrés be legyen tartva a falaknál.

90°-os halszálka minta a sarokból kezdve

A burkolási folyamat lépései és a kalapács használata nagyjából itt ugyanaz, mint a 45°-os halszálka minta fektetése esetén. A fő különbség az, hogy nem a szoba középvonalán kezdünk el dolgozni, hanem az egyik sarokból kiindulva [11a].



További megjegyzések

A nyolc méternél hosszabb, valamint az összetett geometriájú helyiségeknél legalább 20mm-es működési légrések beiktatása szükséges [17]. Erre azért van szükség, hogy teret biztosítsunk a burkolat klimatikus változásokra adott méretváltozásaira. Ugyanígy kell eljárni az egybe nyitott szobák azonos típusú padlóval való leburkolása esetén. Ilyenkor a dilatációs hézag helye az a vonal, ahol a küszöb lenne.

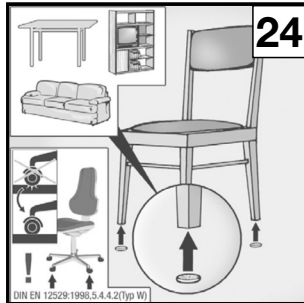
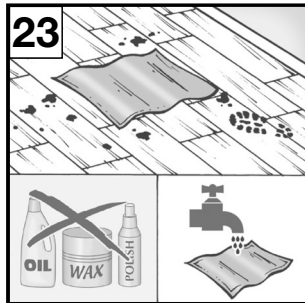
A légréseket célszerű burkolatváltó profilokkal lefedni. A hézagokba ne kerüljenek kábelek se semmi egyéb (DIN 18365 szabvány).

A fűtési csövek körül is hézagot kell vágni, ennek sugara legalább 30mm-rel haladjon meg a csövet [18]. Ezután vágjuk le a padlólapnak a cső mögé eső részét, ragasztózzuk be a megmaradó részhez érő találkozási pontjait, tegyük vissza a helyére, és várjuk meg, hogy a ragasztó megszáradjon, és fedjük le a légrések cső örüli rádiuszát [19].

Az ajtó keretek alját oly módon vágjuk ki, hogy a padló és az alátét egy 2-3mm-es ráhagyással elférjen alatta [20, 21].

A burkolás után távolítsunk el minden távtartót.

Az utolsó lépés a szegélyléce felhelyezése legyen [22].



Ápolás

A felületes szennyeződésekeltávolítására használjunk szőnyegotörővel vagy porszívóval távolítsuk el.

Az ápoláshoz a Kaindl saját laminált tisztítószerét ajánljuk.

A waxot és olajat tartalmazó tisztítószerkeket használatát kerüljük a laminált padlók tisztításakor. A burkolatot szigorúan tilos felcsiszolni. A lábnyomok és a makacsabb piszok eltávolítására alkalmazzunk jól kicsavart nedves ruhát [23]. Az állóvíz összegyűlését a felületen mindenképpen kerüljük el.

Virágcserepek, vázák és kaspók esetén mindenképpen használjunk csepegtetőtálcat.

A padló sérülésekkel és karcolásokkal szembeni védelmét nagyban megkönnyíti egy szőnyeg a bejárat előtt, amely felfogja a kavicsos jellegű szennyeződésekeltávolítására. A bútorok lábaira illesszünk tompító réteget. A görgős székek kerekeinek káros hatásaitól (DIN 12529) [24] az alátét használata mentesíthet kielégítően.