

Burkolási útmutató

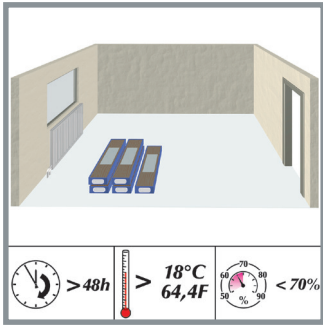


Ez a burkolási útmutató az alábbi tulajdonságokkal rendelkező padlóburkolatokra vonatkozik:

Termékcsoport	Termék	Panelméret	Vastagság	Profiltípus	Megjegyzés
FLOORganic	Standard Plank	1383 x 193 mm	8.5	Angle Tap	
FLOORganic	Wide Plank	1383 x 244 mm	8.5	Angle Tap	



Profiltípus
Angle/Tap



Burkolás előtti tárolás:

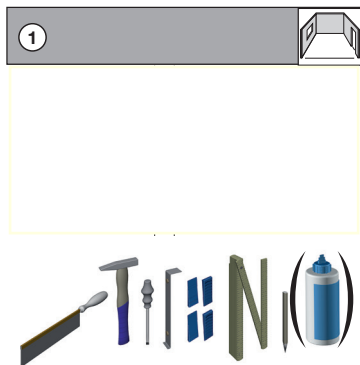
A Kaindl padlóburkolatok alapvetően huzatmentes, száraz tárolóhelyiséget igényelnek. Szállításkor ügyeljünk arra, hogy a csomagokat közvetlen időjárási hatásoknak ne tegyük ki. Alapvetően zárt járművel, közvetlen időjárási hatásoktól védve szállítandó.

A paneleket bontatlan csomagolásban, fektetve, rakásolva abban a helyiségben kell tárolni, ahová beépítésre kerülnek. A bontatlan csomagokat legalább 48 órán keresztül kell így klimatizálni. A helyiség hőmérséklete legalább 18°C legyen, a relatív páratartalom pedig ne haladja meg a 70%-ot.



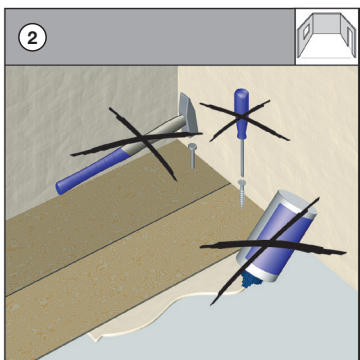
Helyi alapanyagokból

A padlóburkolatunk gyártásához a faanyagot helyi, folyamatosan művelt erdőkből szerezük be. Beszerzési körzet kb. 500 km. (Ausztria és Németország).



Burkoláshoz szükséges eszközök:

- Párazáró: padlófelület +10%
- Fűrész
- Kalapács: legalább 0,5 kg
- Vonóvas
- Távolságtartáshoz ékek
- Mérőszalag, mérőléc
- Ceruza
- (Ragasztó szükség szerint)

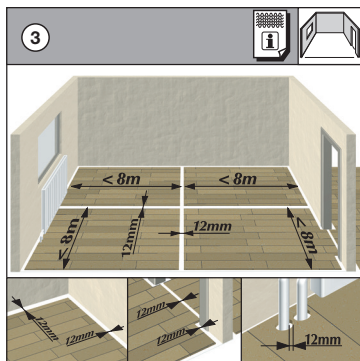


Fogadó aljzathoz rögzíteni tilos!

A padlóburkolatot úsztatva kell fektetni. Horony és csap mechanikusan záródik. A paneleket nem szabad az aljzathoz ragasztani, szegezni, vagy bármilyen egyéb módon (nehéz tárgyak által, pl. akvárium) rögzíteni.

Egybefüggően burkolható legnagyobb felület

Egybefüggően burkolható legnagyobb felület panelszélesség irányában 8 m, panelhossz irányában szintén 8 m.



Nagyobb felületeket legalább 12 mm szélességű működési légréssel (dilatáció) fel kell osztani. A padló anyaga jelentős részben fa. A fa higroszkópikus (nedvszívó) anyag és mindig a környezet relatív páratartalmához igazodik, ami méretváltozással jár együtt. A méretnövekedés akár a 2 mm/m-es értéket is elérheti.

Ezt a jelentős körülményt a beépítéskor konstruktívan figyelembe kell venni. A falak mentén, körbe futóan legalább 12 mm széles távolságot kell tartani. Helyiségek között szintén legalább 12 mm széles működési légrést (dilatációt) kell kialakítani. Az összetett geometriájú helyiségeket szintén fizikailag meg kell osztani legalább 12 mm széles dilatáció segítségével. Ezeket a működési légréseket (dilatációkat) szegélylécclal, speciális profilokkal kell takarni. Ezeket a takaró elemeket nem szabad a padlóburkolathoz rögzíteni. A rögzített épületelemek körül (pl. fűtőcsövek) szintén 12 mm távolságot kell tartani.

[Download Info sheet 4 Expansion Joints](#)

Fogadó aljzattal szemben támasztott követelmények

Száraz, sík, szilárd és tiszta

Síklapúság

Az aljzat abszolút sík legyen. Kisebb egyenetlenségeket az alátét áthidal. Amennyiben az aljzat síktól való eltérése nagyobb, mint 3 mm/m, akkor az egyenetlenséget le kell csiszolni, vagy aljzatkiegyenlítővel kellősíteni szükséges.

Meglévő padlóburkolatok

A régi padlószőnyegek, filcszőnyegek, stb. unhygiénikusak és részben túl puhák. A padlóburkolat fektetése előtt ezeket el kell távolítani. Meglévő PVC vagy linóleum burkolatra csak akkor fektethető padló, ha a burkolat szilárdan le van ragasztva, sehol nem található aljzattól elvált rész, és a helyiségben nincsen padlófűtés.

Tisztaság

Az aljzatnak abszolút tisztának kell lennie, ezért megfelelő teljesítménnyel rendelkező porszívóval kell a takarítást elvégezni a padlóburkolás megkezdése előtt.

Burkolás ásványi aljzatok esetén

Mivel a száradási idő klimatikus viszonyok függvénye, ezért a megadott száradási időket iránymutatásként kell értelmezni; a biztonság érdekében minden esetben két héttel növeljük meg. Teljes biztonság csak megfelelő mérés segítségével garantálható. A legelismertebb mérési módszer a CM- módszer (kalcium-karbid-metódus).

- Cementesztrich: 1 hét száradási idő/cm, maradék nedvességtartalom kisebb, mint 2,0 CM%
- Anhidritesztrich: 2 hét száradási idő/cm, maradék nedvességtartalom kisebb, mint 0,3 CM%
- Öntött aszfalt: 18°C-tól
- Magnéziaesztrich: egyensúlyi, kiegyenlített nedvesség elérése után
- Ásványi aljzatkiegyenlítők: gyártó utasítása szerint

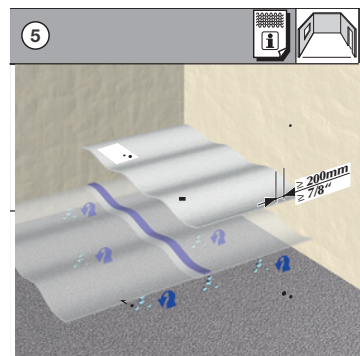
Burkolás fa aljzatok esetén

A faszervezeteket kellő mértékben szellőztetni szükséges (4 cm² szellőző felület a padlóburkolat minden m²-re tekintetében). Alapvetően a fa aljzatokat (forgácslap, farostlap, fapadló stb.) a rájuk épített anyagokkal nem szabad légmentesen lezárni, mert a lezárás alatt ideális lehet a helyileg kialakuló klíma a mikroorganizmusok számára, melyek a fa aljzatot széttroncsolhatják.

Ezért a megfelelő szellőzésről gondoskodni kell. A falcsatlakozásoknál a szegélylécet megfelelő áttörésekkel kell beépíteni annak érdekében, hogy a fa aljzat és a padlóburkolat konstrukciójának átszellőzése biztosítva legyen. Gondoskodni kell arról, hogy a konstrukció alatt található légtér tartósan száraz legyen úgy, hogy a fakonstrukció egyensúlyi nedvességtartalma egyik évszakban se legyen megzavarva. Így a PE-fólia, mint párazáró anyag beépítése elhagyható.

[Download Info sheet 6 Underfloor heating](#)

[Download Info sheet 7 CM-Measuring](#)

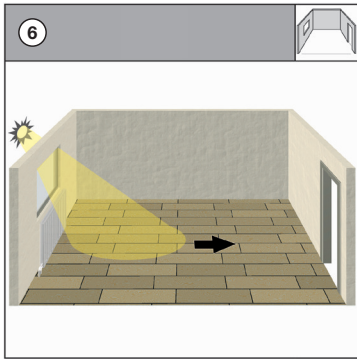


Aljzat

1. PE-Fólia

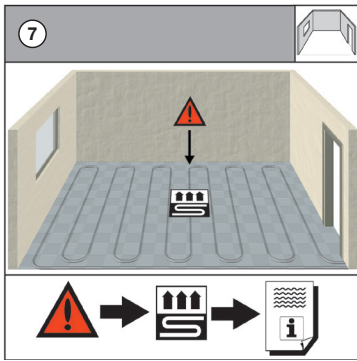
A felmerülő nedvesség elleni védekezés érdekében legalább 0,2 mm vastag PE-fólia (polietilén-fólia), vagy ezzel egyenértékű párafékező elhelyezése a burkolat alatt kötelező. A PE-fóliát a toldásoknál 20 cm átfedéssel, összeragasztva, a falak mentén 4-5 cm magasra felhúzza kell beépíteni.

[Download Info sheet 1 PE Foi](#)



Javasolt fektetési irány a beeső fő fényforrással párhuzamosan

Ennek fő oka, hogy a fényforrásra merőleges panelillesztések mindig jobban láthatóak, mint a fényforrással párhuzamosak. Emellett jellemző, hogy panelméret következtében a panelhossz irányában mindig kevesebb illesztés van, mint a panelszélesség irányában. Azonban egyéb aspektusok is befolyással bírhatnak a fektetési irány meghatározásában, ezért természetesen ez csak javaslat.



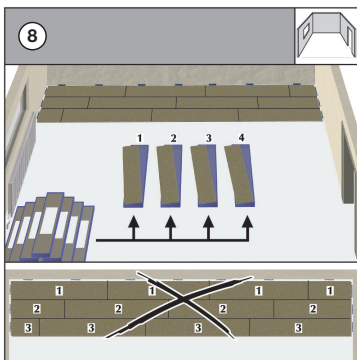
Beépítés padlófűtésre

Kaindl padlóburkolatok padlófűtésre történő fektetése esetén feltétlenül tartsa be a padlófűtésre vonatkozó előírásokat, különös tekintettel elektromos padlófűtés esetén.

Kaindl padlóburkolatok problémamentesen fektethetők melegvizis padlófűtésre.

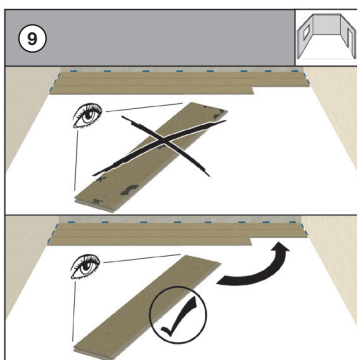
Kérje kereskedőnktől a padlófűtéssel kapcsolatos információs anyagunkat!

[Download Info sheet 6 Underfloor heating](#)



Panelek keverése (lerakás váltakozva)

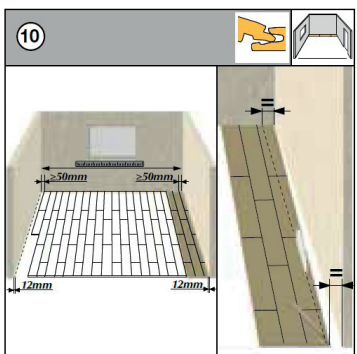
Legalább 4 köteget készítsünk elő. A panelek beépítését 4 csomagból, váltakozva végezzük az egész burkolandó felületen. Így a Kaindl padlóburkolatok lehető legjobb megjelenési képét biztosítjuk.



Hibás panelek kiválogatása

A lerakás előtt a paneleket ellenőrizze le az esetlegesen előforduló hibák tekintetében: szín, dekor, ép élmegmunkálás, kisebb felületi hibák stb. Kisebb felületi sérüléssel rendelkező paneleket felhasználhatunk olyan helyeken, ahol egyébként is szabni fogunk, amivel a hiba is kiejthető.

A padlóburkolás csak nappali fényben történhet, vagy megfelelő, jó megvilágítás mellett, mivel a kisebb hibák mesterséges megvilágítási körülmények között nem ismerhetők fel. **Beépített hibás panelek tekintetében reklamációnak helye nincs, a reklamáció lehetősége kizárt.**

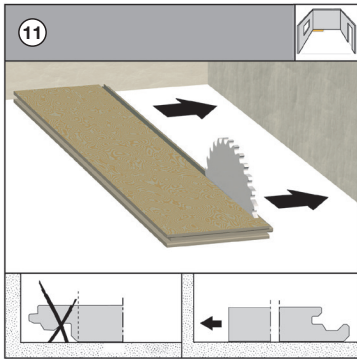


Fektetés megkezdése, csappal a fal felé

Az első és utolsó panelsor minimum 50 mm széles legyen.

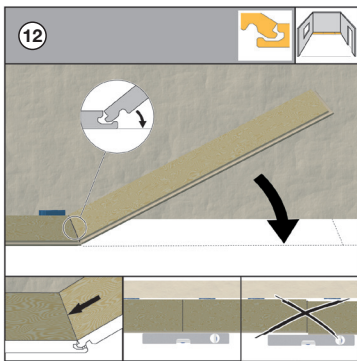
Ha a fal nem egyenes, az eltérés 5 mm, akkor az első panelsort a fal vonalának megfelelően egy távtartó segítségével jelölni szükséges. A jelölés megkezdése előtt ügyeljünk arra, hogy a panelsor pontosan egyenesbe legyen állítva.

A paneleket hosszirányban a jelölésnek megfelelően vágjuk méretre. Egyébként az első panelsort hosszirányban akkor is méretre kell vágni, ha a vele szemben elhelyezendő utolsó panelsor szélessége keskenyebb lenne 5 cm-nél. Figyeljen arra, hogy a falaktól mért távolság körbe futóan legalább 12 mm legyen; vegye ezt figyelembe az utolsó sor szélességének meghatározásakor is.



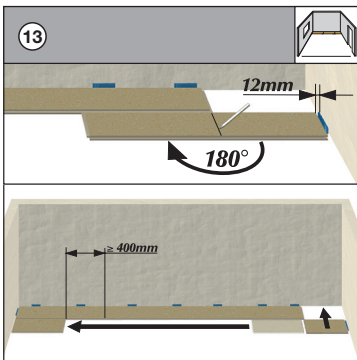
Fektetés megkezdése, csappal a fal felé

Az első sor csapjait el kell távolítani, és fontos, hogy ez az oldal nézzen a fal felé.



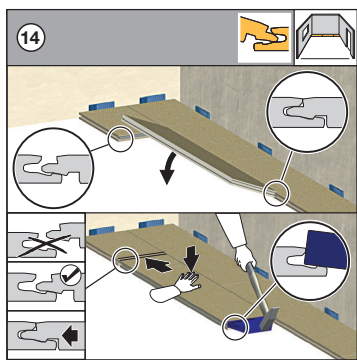
Első sor

A paneleket mintegy 25°-os szögben kell összeilleszteni és lehajtani. Először az első sor paneljeit kell ilyen módon a rövid oldal mentén zárni. A panelt 25°-os szögben illesztjük és lehajtjuk. Feltétlenül ügyelni kell a panelek egyenesbe igazítására.



Minimum 40 cm átfedéssel burkolni

A rövid oldali illesztések minimális átfedése 40 cm legyen az egymást követő sorokban. Minden sor utolsó paneljét dekorral felfelé 180°-al fordítsuk meg, a panelsor mellé fektessük, jelöljük a hosszát, figyelembe véve a faltól mért távolságot, és vágjuk méretre. Mindig a dekor felőli oldalról fűrészeljünk (élkitöredezések elkerülése érdekében), csak elektromos szűrő- vagy körfűrész használatakor kell a hátoldalról fűrészelni. Minden új sort kezdjük az előző sor maradékát felhasználva. A rövid oldali illesztések egymást követő sorokban legalább 40 cm átfedéssel méretre igazítandók. A minimálisan 40 cm-es átfedés kialakításával biztosítható a panelek közti kötés stabilitása.



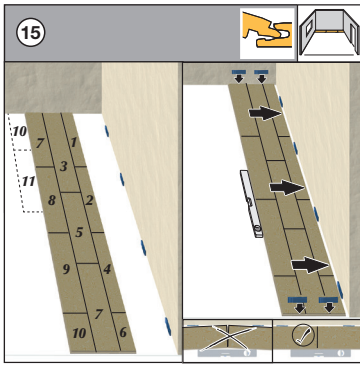
(Hosszanti oldal illesztése) Angle / Tap::

A panel csapos hosszoldalát kb. 25 fokos szögben az előző panelsor hornyába illesztjük, majd lehajtjuk. A panelt már most az első panel rövid oldaláig el kell csúsztatni. A panelt finoman lefelé kell nyomni hogy az összeillesztett profilok egymásba reteszelődjenek.

(Rövid oldal illesztése) Angle / Tap:

Az ütőfát a profilra helyezzük, közben figyeljünk a pozicionálásra (lásd a képen hogy a profil ne sérüljön).

A rövid oldalon már össze illesztett paneleket ütőfa és kalapács segítségével óvatos ütésekkel üssük össze.(A csapok pozíciójára mindig ügyeljünk hogy a profilok egymásba tudjanak illeszkedni).

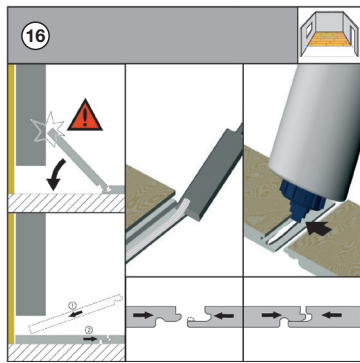


Fektetés lépcsőzetes elrendezésben:

A paneleket a képen látható számozás szerint kell fektetni. (Az első sort szükség szerint vágni kell, lásd. 10-es kép) Az első 3 sort ebben a sorrendben kell fektetni, ez biztosítja hogy a sorok egyenesek maradjanak.

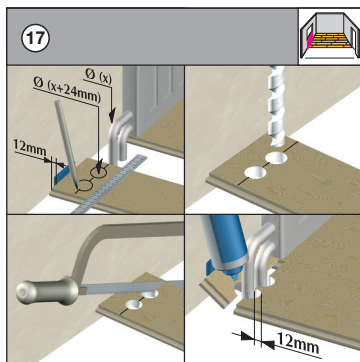
Ezután toljuk az előre összeillesztett 3 sort a falhoz, és ékekkel rögzítjük a megfelelő távolság tartásával.

Ezután lehet folytatni a burkolat soronkénti fektetését.



Ha a Befordítás nem lehetséges

Megesik, hogy a panel befordítása, ráhajtása nem lehetséges, pl. ajtótokoknál, fűtőtesteknél, bútoroknál stb. A zárást biztosító horony orrát ilyenkor el kell távolítani, ragasztóval megkenni, és a panelt vízszintesen összezsúsztatni. Ott, ahol a ráhajítás nem lehetséges (pl. ajtótokok, fűtőtestek) az alsó panel hornyának az orrát pl. egy vésővel el kell távolítani. Kenjen D3-as minőségű PVAc ragasztót a csapra, vízszintesen tolja össze, zárja a panelkötést. (Szükség szerint rögzítse ragasztószalaggal az elmozdulás ellen.)

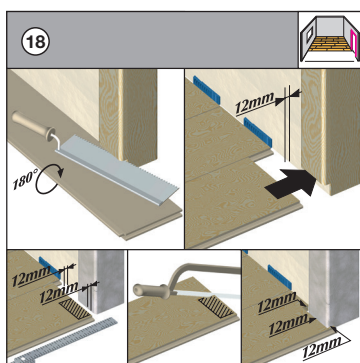


Csatlakozás fűtőtestek csöveinél (minimális távolságtartás 12 mm)

A pannelsorokat úgy kell pozicionálni, hogy a csövek egy rövid oldal közepére essenek. Ilyenkor a minimális távolságtartás 12 mm. Először a panel hosszát vágjuk a szükséges méretre. Majd a paneldarabot fektessük a tényleges helyével párhuzamosan a csövek mellé. MÉRJÜK BE, JELÖLJÜK ÉS FÚRJUK KI A SZÜKSÉGES FURATOKAT, FIGYELEMBE VÉVE AZ ELÍRT KÖRBEFUTÓ 12 mm-es távolságot.

A furatok tengelyében vágjuk ketté a panelt.

A két paneldarabot az illesztésnél ragasztóval megkenve helyezük a csövek köré pontosan illesztve, a falnál kiékelve.



Csatlakozás fa ajtótokoknál

Minimális távolságtartás 12 mm.

Egy panelt a dekorral (színével) lefelé fektessünk az ajtótok mellé.

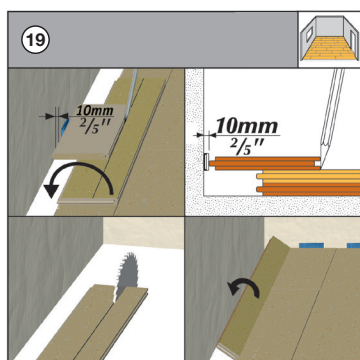
A panel magasságában vágjuk alá illesztőfűrészsel az ajtótokot. Majd a panelt színével felfelé toljuk be a tok alá. Ilyen esetekben is ügyeljen a működési légrés (dilatáció min. 12 mm) meglétére.

Csatlakozás fém ajtótokoknál

Minimális távolságtartás 12 mm.

Mérje és jelölje a panelen a fém ajtótok méreteit a szükséges 12 mm távolság figyelembe vételével, a fémtok minden oldala tekintetében. A jelölt kivágandó részt fűrészelve ki.

A panelt illesse a helyére, ügyelve arra, hogy a toktól való távolságot betartsa.



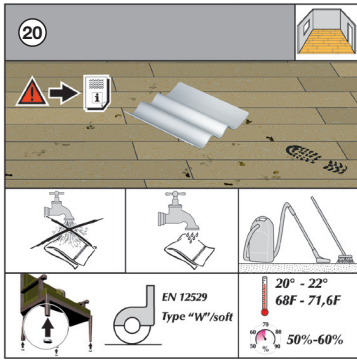
Utolsó pannelsor

A panelt pontosan az utolsó előtti sorra fektesse. Egy eredeti szélességű maradék darab segítségével a faltól mért távolságot rajzolja fel a panelre.

A panelt hosszirányban vágja méretre. Szükséges távolság a faltól: 1,5 mm/m (minimum 12 mm)

Fektessen egy panelt pontosan illesztve az utolsó előtti pannelsorra (faltól mért távolságra ügyeljünk). Aztán egy másik teljes szélességű panelt a csapjával a fal felé fordítva a jelölendő panelre fektessünk, és vonalzóként használva jelöljük a szélességet.

A panelt hosszirányban méretre kell vágni. Szükséges távolság a faltól: 1,5 mm/m (minimum 12 mm) Hosszirányú éleket zárja a paneleket pedig fordítsa a helyükre.



Tisztítás

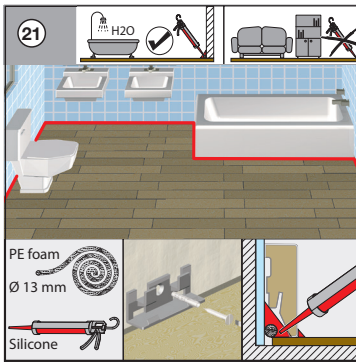
A padló vizes tisztítása tilos. A bútorok lábai filcalátéttel látandók el. Javasolt szobaklíma betartandó.

A Kaindl padlóburkolat rendkívül higiénikus és könnyen ápolható. Kérjük ügyeljen azonban a következő szabályokra: a napi tisztításkor elég a burkolatot felporszívózni, vagy felseperni. Lépésnyomok és szennyeződések egyszerűen nedvesen feltörölhetők. Kérjük, használjon mindig jól kicsavart törülköződőt. Semmi esetre se használjon a padló tisztításához vizes rongyot, ill. ne áztassa el a burkolatot.

A kikeményedett ragasztómaradék acetonnal, vagy speciális ragasztó-oldószerrel eltávolítható. Nagyobb szennyeződések és makacs foltok, mint festék, ragasztó, körömlakk, vagy olaj acetonnal, vagy egyéb alkoholtartalmú oldószerrel könnyen eltávolítható. Tisztításhoz minden háztartási tisztítószer felhasználható, kivéve sűrűsítők, viaszok és polírozó szerek.

Értékmegőrzés

Virágcserepek alá helyezzünk megfelelő alátétet, a bútorok lábait filccel lássuk el. Gördíthető bútorok vagy irodaszékek görgőit puhák legyenek (MSZ-EN 68131 szabvány szerint); gumiborítású görgőkkel szerelendők, görgőtípus jelölése „W”.

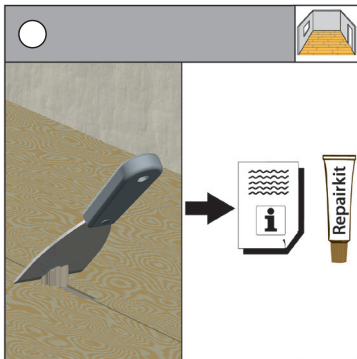


Vizes helységekben való alkalmazás

Olyan helységben ahol megnövekedett nedvességre lehet számítani, ami a szegélyléc mögé is bekerülhet, a működési légrést teljesen ki kell szigetelni. A működési légréstbe egy 13mm-es tömítő kötelet kell elhelyezni.

A tömítő kötelre a padlót és a falat összekötve egy szilikon réteget húzzunk befejezésül. Acryl tömítő nem használható erre a célra. Minden fix építési elemnél (ajtók, fűtőcső, és így tovább) ugyan ezt a módszert kell alkalmazni.

A biztonság érdekében a szegélyléc megdagadásának elkerülése érdekében a szegélyléc alsó élét is sziloplasztozzuk ki ahol találkozik a padlóburkolattal. Vízálló szegélyléc esetében ez el hagyható.



Kiseb sérülések javítása

A kisebb sérülések (pl. repedések vagy benyomódások) a Kaindl javító készletével megszüntethetők, a padló minőségének romlása nélkül. Nagyobb hibák javítását bízva szakemberre.

[Download Info sheet 5 Repair Set processing Instruction](#)